

北洋銀行・帯広信用金庫
インフォメーションバザール
in Tokyo 2013

30周年

主催:(株)北洋銀行、帯広信用金庫

開催関係者・団体

- 共催(予定):北海道、札幌市
- 特別協力(予定):
(独)中小企業基盤整備機構北海道本部 / (公財)北海道中小企業総合支援センター
(公財)北海道科学技術総合振興センター / (株)鹿児島銀行
- 後援(予定):
経済産業省北海道経済産業局 / 帯広市 / 北海道経済連合会 / (一社)北海道商工会議所連合会
(一社)北海道貿易物産振興会 / 札幌商工会議所 / 帯広商工会議所 / 函館商工会議所
(一社)札幌物産協会 / (一財)さっぽろ産業振興財団 / 北海道漁業協同組合連合会
ホクレン農業協同組合連合会 / (公社)北海道観光振興機構 / (公社)日本観光振興協会北海道支部
(株)北海道新聞社 / 十勝毎日新聞社 / (株)日本食糧新聞社 / (一社)北海道食産業総合振興機構
(株)AIRDO
- 協賛(予定):北海道放送(株)、札幌テレビ放送、北海道テレビ放送(株)、北海道文化放送、(株)テレビ北海道



北海道及び南九州地域の食品を首都圏に向けて紹介し、市場における販売ルートの開拓や販路拡大を目指す実践的な商談会
商戸開発に向けたニーズ収集、首都圏バイヤーとのネットワーク構築など即戦力となる商談会

食の大商談会

平成25年9月5日(木)・6日(金) (10:00~17:00) (10:00~16:00)

池袋サンシャインシティ ワールドインポートマートビル4F 展示ホールA

出展のご案内

インフォメーションバザール30周年特別企画 & 南の逸品特別企画
北海道・南九州 食の大物産展
平成25年9月7日(土)

企画運営

一般社団法人新日本スーパーマーケット協会

規模

●出展予定:約200社 ●来場予定:約4,000名[招待制(記名式)]
(来場対象:百貨店、スーパーマーケット、卸・商社、食品メーカー、ホテル・外食等の食品関係者等)



鹿児島アグリ & フード金融協議会 南の逸品商談会 in Tokyo 2013

主催:鹿児島アグリ&フード金融協議会

- ・(株)鹿児島銀行・(株)南日本銀行・鹿児島相互信用金庫
- ・鹿児島信用金庫・奄美大島信用金庫
- ・鹿児島興業信用組合・奄美信用組合

開催関係者・団体

- 共催(予定):鹿児島県 ●特別協力:(株)北洋銀行
- 後援(予定):
鹿児島市 / 鹿児島県商工会連合会 / 鹿児島県漁業協同組合連合会
(公社)鹿児島県工業倶楽部 / (公財)かごしま産業支援センター / (公社)鹿児島県特産品協会
鹿児島県農業法人協会 / 鹿児島県農産物加工推進懇話会
(株)日本政策金融公庫鹿児島支店農林水産事業
(独)中小企業基盤整備機構九州本部南九州事務所 / 南日本新聞社
鹿児島テレビ放送(KTS) / 鹿児島放送(KKB) / 鹿児島読売テレビ(KYT)
南日本放送(MBC) / エフエム鹿児島 / 鹿児島シティFM

出展のメリット

■業界関係者のみ来場する招待制の商談展示会

流通業界関連団体の協力により、目的意識を持った専門性の高い来場者を招待することで、有意義な商談の場が得られます。また、商談の成約のみならず、商品のマーケティングもできる、専門性の高い商談展示会です。

■試飲・試食中心の商談方法

試飲・試食や実演が可能なので、味覚・視覚に直接訴えることができます。

■公式ガイドブックの発行

出展者情報を掲載する食の商談会公式ガイドブック「バイヤーズ・ガイド」を発行、会期中に来場者へ配布致します。また、ポータルサイト「バイヤーズ・ガイド」にて、商品情報を無料で1年間掲載します。

<http://buyersguide.jp/>

■メールマガジンや流通業界の広告・パブリシティでの告知による集客

約13万件の登録者数を有するBtoBのポータルサイト「Retailers.jp」メールマガジンでの情報発信や、流通業界関連媒体へ積極的な告知活動を行い、目的意識を持った来場者の集客を目指します。

前回開催概要

商談会実績

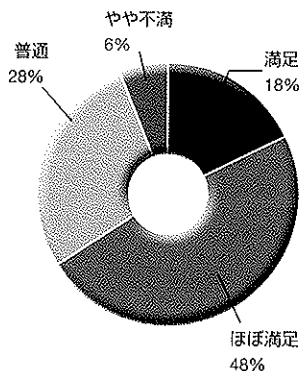
- 来場者数 / 約4,200名(2展合計)
 - 商談件数 / 3,486件
 - 成約件数 / 181件
 - 成約見込件数 / 260件
 - 交渉中件数 / 1,100件
- 開催後1ヶ月間の成果

成約事例

- 成約先 / 総合商社、百貨店、スーパーマーケット、卸・問屋、通販・宅配会社、ネットスーパー、食品メーカー、専門店
- 成約内容 / 定番商品、ギフト商品、物産展商品、通販商品、業務用商品、催事商品

出展者アンケート

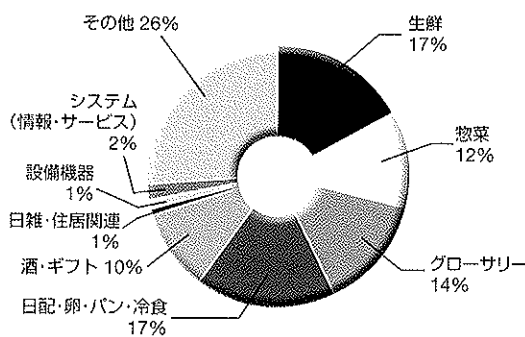
●当商談会に満足されましたか?



・商談会の質がとても高いと思う。今後も参加させて頂きたい。
・バイヤーから直接話を聞くことでニーズなどを知ることが出来た。

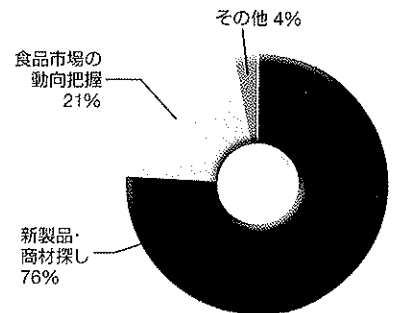
来場者アンケート

●該当する担当カテゴリーをお教えてください



・日本の産地の開発力と意識の高さを見せていただきました。
・大きなメーカー以外に、普段お目にかからないメーカーさんが多く、良かった。

●ご来場の目的は何ですか?



出展募集要項

募集企業数

北海道および南九州地域の食品関連業者約200社

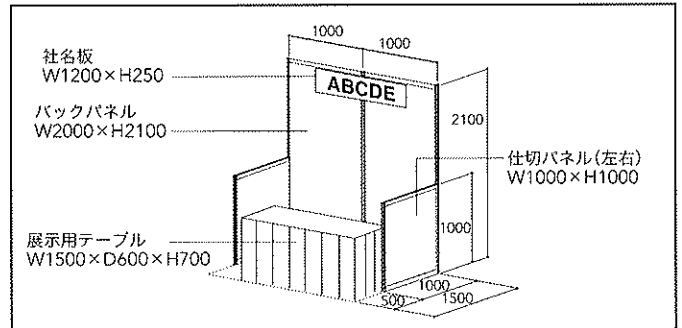
- 対象者:北海道および南九州地域の生産者、加工メーカー、取扱い企業、関係団体
- 対象商品:北海道および南九州地域で生産・製造された農畜水産物・加工品、菓子、飲料等の食品

小間

小間位置は出展申込締切後、出展内容、会場の構成等を考慮して主催者側が決定します。

- ・小間には必ず出展企業担当者が常駐し、商品説明及び商談を行ってください。
- ・小間装飾は自社でお願いします。ただし重量物・大型の展示品や展示装飾については別途、運営事務局までお問い合わせください。

小間:幅2,000mmx奥行1,500mm
(両脇1,000mm仕切り板)
テーブル:幅1,500mmx奥行600mm
その他:社名板、白布



- ※社名板に記載される出展者名は、出展申込書に記載の社名となります。
- ※システムパネル使用のため、画びょうや釘などの打ち込みはできませんので、ポスター等を掲出の際は、テープや吊り金具をご用意ください。
- ※調理器具は、電気系調理器具(ホットプレート、電子レンジ等)のみ使用可能です。ガスなどの裸火の使用は消防法により禁止されていますのでご了承ください。

出展料

出展料:1小間126,000円(税込)

- ・上記費用は小間設備(テーブル・社名板・白布・バックパネル・仕切り板)を含みます。
- ・それ以外の費用(交通費、宿泊費、備品使用料、電気使用料等)は別途出展者負担となります。

申込方法

「出展申込書 兼 確認書」に必要事項をご記入のうえ、**【お取引店】**へお申し込みください。

- 出展者紹介パンフレット原稿及び商品写真は、運営事務局が作成する下記の広告物等で公表させていただきますのでご了承ください。
- ・出展企業を紹介するパンフレット、チラシ等(来場者の募集や商談会当日の配布物・次回開催のご案内等として使用)
- ・当商談会終了後に作成する開催報告書等

出展申込締切日

平成25年5月31日(金)

出展者の選考

応募多数の場合は、主催者側で協議し選考させていただきます。

出展料のお支払い

出展確定後、事務局より請求書を送付しますので、指定期日まで指定口座にお振り込みください。(振込手数料は出展者負担とさせていただきます。)

- 事務局より出展確定書を送付した後の出展取り消しは認められません。出展者のやむを得ない事情により、出展の取り消しをする場合、規定のキャンセル料をお支払いいただきます。ご了承ください。
- キャンセル料 申込受領日から2013年7月5日(金):出展料の60% 2013年7月6日(土)以降:出展料の100%
- 出展確定書を送付した後でも、出展者において「出展規約」などに違反したと主催者側が判断した場合、主催者は出展を取り消す場合があります。

出展者説明会

東京・および北海道において出展者説明会の実施を予定しております。展示小間準備、商品の搬入出、レンタル備品等についてご説明致しますので、各社ご調整のうえ、ご参加いただきますようお願い致します。

7月16日(火)~19日(金)

北海道 札幌・帯広・その他数カ所予定

7月26日(金)

東京

商談の自己責任原則

- ・当商談会は「商談の場」、「情報交換の場」として、多数の業界関係者が来場します。
- ・来場者の信用状況等を主催者側が保証するものではありませんので、ご商談やお取引等については、出展者と来場者が、ご自身の判断と責任で行ってください。
- ・ご商談やお取引の内容等については、主催者側は関与せず、一切の責任を負いかねますのでご了承ください。

来場者の招待方法

[招待制(記名式)]

- (1)当商談会は[招待制(記名式)]の商談会です。来場者の入場に際しては、招待した方の社名や団体名が記載された招待券が必要です。
- (2)運営事務局は、来場者が招待券を紛失した場合等に備え、受付用に「招待券送付先リスト」を作成します。出展者は自社にて招待している方を、事務局よりお渡しする「招待券送付先リスト」データフォーマットにご入力の上運営事務局にご提出ください(データフォーマットは出展者説明会にて配布。ご提出は任意ですが、招待券送付先の同意が必要です)。招待券をお持ちでない来場者は同リストに登録されている場合にのみ入場することができます。

お問い合わせ先

インフォメーションバザール・南の逸品商談会運営事務局

〒101-0047 東京都千代田区内神田3-19-8櫻井ビル 一般社団法人新日本スーパーマーケット協会内
TEL.03-5209-1058(受付/平日9:00~17:00) FAX.03-3255-4829 e-mail:show@super.or.jp

食の大商談会

出展規約

規約の履行

出展者は以下に述べる各規約および主催者から提示された出展募集要項等を遵守しなくてはなりません。これらに違反したと主催者が判断した場合、その時期を問わず出展申し込みの拒否、出展の取り消し、小間・展示物・装飾物の撤去・変更を主催者は命じることができます。その際主催者の判断根拠などは公表いたしません。また、出展者から事前に支払われた費用の返還、および出展取り消し・小間・展示物・装飾物の撤去・変更によって生じた出展者および関係者の損害も補償いたしません。

出展資格

出展者は主催者が定める本商談会の開催趣旨に沿う食品を取り扱う企業等に限定され、主催者は出展基準に従い出展審査を行い、出展基準を満たすか否かを決定する権利をもちます。なお、審査内容・出展基準については公表いたしません。

出展者の選考

応募多数の場合は、主催者側で協議し選考させていただきます。

出展申し込み及び出展料のお支払

(1)本商談会は、主催者が定める出展に必要な書類を主催者が受領し、「請求書」を出展申込企業に送付し、出展確定書が届いた時点を、正式な申し込みといたします。
 (2)主催者が定める期日までに出展料のお振り込みがない場合、主催者は申し込みを取り消す場合があります。

出展キャンセル・取り消し

(1)事務局より出展確定書を送付した後の出展取り消し解約は認められません。出展者のやむを得ない事情により、出展の取り消し・解約をする場合、出展者は書面にて主催者に届けた上、規定のキャンセル料を主催者に支払わなければなりません。
 (2)キャンセル料
 ・申込受領日から2013年7月5日(金):出展料の60%
 ・2013年7月6日(土)以降:出展料の100%

出展確定書を送付した後も、出展者において「出展規約」などに違反したと主催者が判断した場合、主催者は出展を取り消す場合があります。

小間位置の決定

(1)小間位置は主催者が出展内容、会場構成を考慮して決定いたします。出展者はその結果に従うものとします。
 (2)出展状況の変動により会場レイアウトの変更等が行われても出展者は主催者に対する異議申立てならびに賠償責任等を問うことはできません。

小間の転貸等の禁止

出展者は自社の小間を主催者の承諾なしに転貸・売買・交換、あるいは譲渡することはできません。

書類の提出

出展申込を正式に主催者が受理した後、主催者から提出を求められたすべての書類を出展者は指定期日までに届け出なければなりません。期日に遅れた場合、出展申込事項を履行するか否かを決定する権利を主催者は持ちます。

展示に関する規約

(1)出展申込書に記載された内容などが展示対象です。
 (2)出展者は、出展申込書に記載された内容などに変更が生じた場合、速やかに主催者に連絡しなければなりません。
 (3)装飾・展示物などの搬入・搬出および展示方法などは、主催者の提供する出展募集要項等に規定され、出展者はこれを遵守しなければなりません。
 (4)出展者は、通路など自社小間内以外の場所で、展示、宣伝、営業行為などを行うことはできません。
 (5)本商談会会場内での商品販売は禁止させていただきます。
 (6)出展者は、強い光、熱、臭気、または大音響を放つ実演など他社の迷惑となる行為または、近隣の展示を妨害してはいけません。妨害の有無や実演などが他社に多大な迷惑を与えているか否かは主催者が判断し、その中止・変更を命じることができます。また、出展者はそれに従うものとします。

(7)出展者は、本商談会会場に適用されるすべての防火および安全法規・行政指導を遵守しなければなりません。

(8)本商談会会期中および会期後に来場者・出展者などに対し迷惑のかかる行為(強引なセールス、勧誘、誹謗中傷、営業妨害またはそれらに類する行為)があったと主催者が判断した場合、出展中止または次回以降の出展申込拒否などの申し入れを主催者は行う権利をもちます。また、出展者はこれに従うものとします。

食品表示・食品衛生等

試食・試飲、ご商談にあたっては食品表示や食、衛生等の関係法令を遵守の上、対応をお願いいたします。

損害責任

(1)出展者はいかなる場合においても、出展者が展示スペースを使用することによって生じた人および物品に対する傷害・損害等に対し、一切の責任を負うものとします。また、出展者の不注意などによって生じた展示会場内およびその周辺の建築物・設備に対するすべての損害について、一切の責任を負うものとします。
 (2)主催者は、天災その他不可抗力の原因による会期の変更・開催の中止によって生じた出展者および関係者の損害は補償しません。
 (3)主催者は、自然災害・交通機関の遅延・社会不安によって生じた出展者および関係者の損害は補償しません。

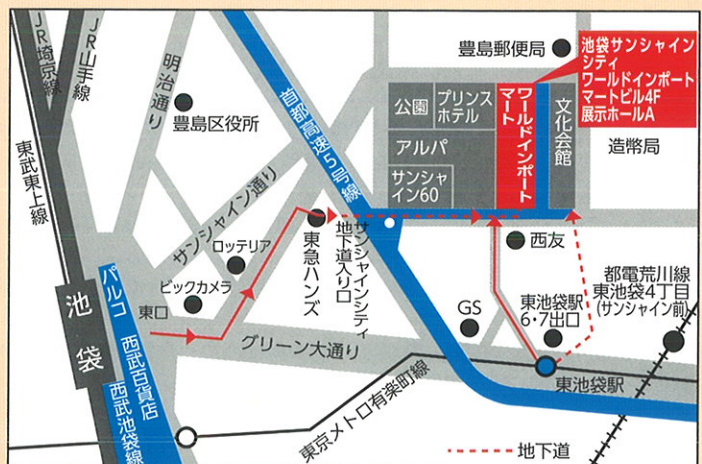
商談の自己責任原則

(1)当商談会は「商談の場」、「情報交換の場」として、多数の業界関係者が来場します。
 (2)来場者の信用状況等を主催者側が保証するものではありませんので、ご商談やお取引等については、出展者と来場者がご自身の判断と責任で行って下さい。
 (3)ご商談やお取引の内容等については、主催者側は関与せず、一切の責任を負いかねますのでご了承下さい。

会場へのアクセス

池袋サンシャインシティ
 ワールドインポートマートビル4F展示ホールA
 東京都豊島区東池袋3-1-3

- 東京メトロ有楽町線
 【東池袋駅】より徒歩3分
- JR、東京メトロ、西武池袋線、東武東上線
 【池袋駅】より徒歩8分
- 都電荒川線
 【東池袋四丁目停留所】より徒歩4分



お問い合わせ先 インフォメーションバザール・南の逸品商談会運営事務局

〒101-0047 東京都千代田区内神田3-19-8 櫻井ビル 一般社団法人 新日本スーパーマーケット協会内
 TEL.03-5209-1058 (受付/平日9:00~17:00) FAX.03-3255-4829 e-mail:show@super.or.jp

インフォメーションバザール30周年特別企画 & 南の逸品特別企画 北海道・南九州 食の大物産展

出展募集要項



日時 会場

平成25年9月7日(土) 10:00~17:00 (予定)
池袋サンシャインシティ ワールドインポートマートビル4F 展示ホールA

小間

インフォメーションバザールと同じ小間位置で開催します。
・状況により、インフォメーションバザールの時と変更になる場合があります。
・設備はインフォメーションバザールのものをそのまま使用します。

出展の メリット

・首都圏を中心とした一般消費者に直接販売が可能です。
・消費者と対面販売のため、消費者の様々な意見をダイレクトに聞くことが出来ます。
・対面販売によるテスト販売や今後の商品開発に役立てられます。

出展料

出展料無料 但し、1小間あたり5,250円(税込)の事務手数料を申し受けます。
・上記費用は小間設備(テーブル・社名板・白布・バックパネル・仕切り板)を含みます。
・それ以外の費用(交通費、宿泊費、備品使用料、電気使用料等)は別途出展者負担となります。
・原則、インフォメーションバザールと物産展の申込小間数は同数とします。

申込方法

「出展申込書 兼 確認書」に必要事項をご記入のうえ、[お取引店]へお申し込みください。
・出展者名は来場者募集チラシや当物産展終了後に作成する開催報告書などに掲載する場合があります。

出展申込 締切日

平成25年5月31日(金)

出展資格

インフォメーションバザール in Tokyo 2013の
出展者に限定します。

手数料の お支払い

出展確定後、事務局より請求書を送付しますので、指定期日までに指定口座にお振り込みください。
(振込手数料は出展者負担とさせていただきます。)
●事務局より出展確定書を送付した後の出展取り消しは認められません。
●キャンセルした場合でも、手数料の返金は致しません。
●出展確定書を送付した後でも、出展者において「出展規約」などに違反したと主催者側が判断した場合、主催者は出展を取り消す場合があります。

出展者 説明会

インフォメーションバザール出展者説明会時に併催します。
レンタル備品等についてご説明致しますので、各社ご調整のうえ、ご参加いただきますようお願い致します。

販売

・来場者との商品・金銭の授受は出展者の責任において、各自でご対応ください。
・ロイヤリティの請求はありません。
・販売の内容等については、主催者側は関与せず、一切の責任を負いかねますのでご了承ください。

酒類販売

既に酒類販売免許をお持ちの出展者は書類の提出のみで販売が可能です。
・事務局が一括して管轄税務署へ届け出ます。
・申請費用は不要です。

物産展の 開催告知

・各種媒体(チラシ、インターネットなど)により来場者誘致を実施します。

お問い合わせ先

インフォメーションバザール・南の逸品商談会運営事務局
〒101-0047 東京都千代田区内神田3-19-8 櫻井ビル 一般社団法人新日本スーパーマーケット協会内
TEL.03-5209-1058 (受付/平日9:00~17:00) FAX.03-3255-4829 e-mail:show@super.or.jp

インフォメーションバザール30周年特別企画 & 南の逸品特別企画 北海道・南九州 食の大物産展

出展規約



規約の履行

出展者は以下に述べる各規約および主催者から提示された出展募集要項等を遵守しなくてはなりません。これらに違反したと主催者が判断した場合、その時期を問わず出展申し込みの拒否、出展の取り消し、小間・展示物・装飾物の撤去・変更を主催者は命じることができます。その際主催者の判断根拠などは公表いたしません。また、出展者から事前に支払われた費用の返還、および出展取り消し・小間・展示物・装飾物の撤去・変更によって生じた出展者および関係者の損害も補償いたしません。

出展資格

出展者は北洋銀行・帯広信用金庫 インフォメーションバザール in Tokyo 2013、鹿児島アグリ&フード金融協議会 南の逸品商談会 in Tokyo 2013の出展者に限定します。

出展申し込み及び事務手数料のお支払

- (1)本物産展は、主催者が定める出展に必要な書類を主催者が受領し、「請求書」を出展申込企業に送付し、出展確定書が届いた時点を、正式な申し込みといたします。
- (2)主催者が定める期日までに事務手数料のお振り込みがない場合、主催者は申し込みを取り消す場合があります。

出展キャンセル・取り消し

- (1)事務局より出展確定書を送付した後の出展取り消し解約は認められません。出展者のやむを得ない事情により、出展の取り消し・解約をする場合、出展者は書面にて主催者に届け出た上、規定のキャンセル料を主催者に支払わなければなりません。
- (2)キャンセル料
・申込受領日以降：期日を問わず、事務手数料の100%

出展確定書を送付した後でも、出展者において「出展規約」などに違反したと主催者が判断した場合、主催者は出展を取り消す場合があります。

小間位置の決定

- (1)小間位置は主催者が出展内容、会場構成を考慮して決定いたします。出展者はその結果に従うものとします。
- (2)出展状況の変動により会場レイアウトの変更等が行われても出展者は主催者に対する異議申立てならびに賠償責任等を問うことはできません。

小間の転貸等の禁止

出展者は自社分の小間を主催者の承諾なしに転貸・売買・交換、あるいは譲渡することはできません。

書類の提出

出展申込を正式に主催者が受理した後、主催者から提出を求められたすべての書類を出展者は指定期日までに届け出なければなりません。期日に遅れた場合、出展申込事項を履行するか否かを決定する権利を主催者は持ちます。

販売に関する規約

- (1)装飾・展示物などの搬入・搬出および販売方法などは、主催者の提供する出展募集要項等に規定され、出展者はこれを遵守しなければなりません。
- (2)出展者は、通路など自社小間内以外の場所で、展示、宣伝、営業行為などを行うことはできません。
- (3)出展者は、強い光、熱、臭気、または大音響を放つ実演など他社の迷惑となる行為または、近隣の販売を妨害してはいけません。妨害の有無や実演などが他社に多大な迷惑を与えているか否かは主催者が判断し、その中止・変更を命じることができます。また、出展者はこれに従うものとします。
- (4)出展者は、本物産展会場に適用されるすべての防火および安全法規・行政指導を遵守しなければなりません。
- (5)本物産展会期中および会期後に来場者・出展者などに対し迷惑のかかる行為(強引なセールス、勧誘、誹謗中傷、営業妨害またはそれらに類する行為)があったと主催者が判断した場合、出展中止または次回以降の出展申込拒否などの申し入れを主催者は行う権利をもちます。また、出展者はこれに従うものとします。

食品表示・食品衛生等

試食・試飲、販売にあたっては食品表示や食品衛生等の関係法令を遵守の上、対応をお願いいたします。

損害責任

- (1)出展者はいかなる場合においても、出展者が販売スペースを使用することによって生じた人および物品に対する傷害・損害等に対し、一切の責任を負うものとします。また、出展者の不注意などによって生じた物産展会場内およびその周辺の建築物・設備に対するすべての損害について、一切の責任を負うものとします。
- (2)主催者は、天災その他不可抗力の原因による会期の変更・開催の中止によって生じた出展者および関係者の損害は補償しません。
- (3)主催者は、自然災害・交通機関の遅延・社会不安によって生じた出展者および関係者の損害は補償しません。

販売の自己責任原則

- (1)販売については、出展者がご自身の判断と責任で行って下さい。
- (2)販売の内容等については、主催者側は関与せず、一切の責任を負いかねますのでご了承下さい。

最寄りのお取引店担当者にご提出ください

北洋銀行・帯広信用金庫 インフォメーションバザール in Tokyo 2013 [30周年特別企画] 北海道・南九州 食の大物産展(仮称)

出展申込書 兼 確認書

平成25年 月 日

インフォメーションバザール・南の逸品商談会 運営事務局 御中

【1】インフォメーションバザール出展規約への同意について

当社・団体(出展者)は、「北洋銀行・帯広信用金庫 インフォメーションバザール in Tokyo 2013」出展申込にあたり、出展規約、出展募集要項及び本書に記載された全ての事項を確認し、了承のうえ出展申込をいたします。



※必ずご捺印ください。

(企業・団体名)

(代表者氏名)

【2】インフォメーションバザール出展申込

フリガナ				 ※必ずご捺印ください。
出展者名				
住所	(〒 -)			
代表者	役職		氏名	
業種分類	<input type="checkbox"/> 農業・水産業 <input type="checkbox"/> 製造メーカー <input type="checkbox"/> 卸・問屋 <input type="checkbox"/> 小売 <input type="checkbox"/> その他()			
連絡担当者 (各種資料・請求書発行先)	住所	(〒 -)※上記住所と相違ある場合ご記入ください		
	所属・役職		氏名	
	TEL	() - ()	FAX	() - ()
	e-mail			
本展に初めて出展の場合 <input checked="" type="checkbox"/> をつけてください。 <input type="checkbox"/>				
共同出展者名 (空欄可)				
出展内容				

*連絡担当者欄には、直接窓口となる方のお名前をご記入ください。担当者が変更の際はご連絡ください。

【3】北海道・南九州 食の大物産展(仮称)への出展について

当社・団体(出展者)は、「北海道・南九州 食の大物産展(仮称)」出展申込にあたり、出展規約、出展募集要項及び本書に記載された全ての事項を確認し、了承のうえ出展を

	申し込みます
--	--------

	申し込みません
--	---------

※必ずどちらかにご捺印ください。

申込締切日 5月31日(金)

応募多数の場合は、主催者側で協議し選考させていただきます。
応募状況により、締切日前であっても、申込みを締め切る場合がございますので、あらかじめご了承ください。

出展料 インフォメーションバザール : 1小間 126,000円/税込

北海道・南九州 食の大物産展(仮称) : 1小間 無料(但し、事務手数料として5,250円/税込を申し受けます。)

※交通費、宿泊費、備品使用料、電気使用料等は出展者負担。

※出展が確定次第順次請求書を送付します。指定期日までに指定口座にお振り込みください。(振込手数料は出展者負担とさせていただきます。)

※原則、インフォメーションバザールと物産展の申込小間数は同数とします。

申込方法 申込締切日までに本書に必要事項を記入し、お取引店へお申込みください。

個人情報の取り扱い 当商談会・物産展で取得する出展者および来場者等を含む全ての個人情報は、当商談会・物産展の運営及び事前・事後のビジネスマッチング並びに主催者等からの各種ご案内に利用させていただきます。

銀行使用欄	銀行名	取引店名	担当者名
-------	-----	------	------

